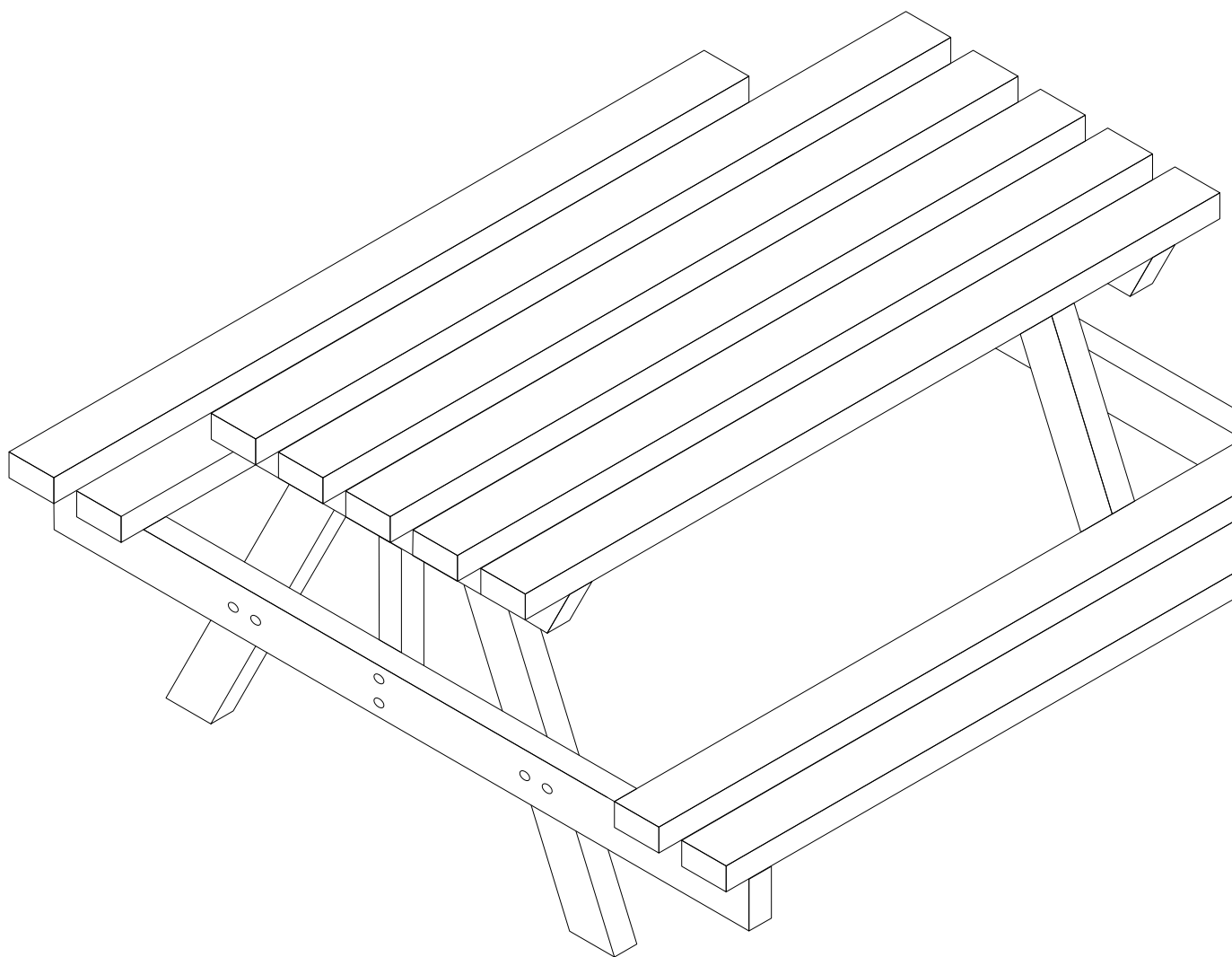



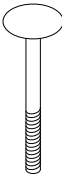









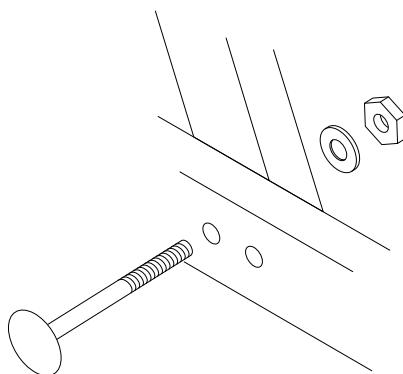
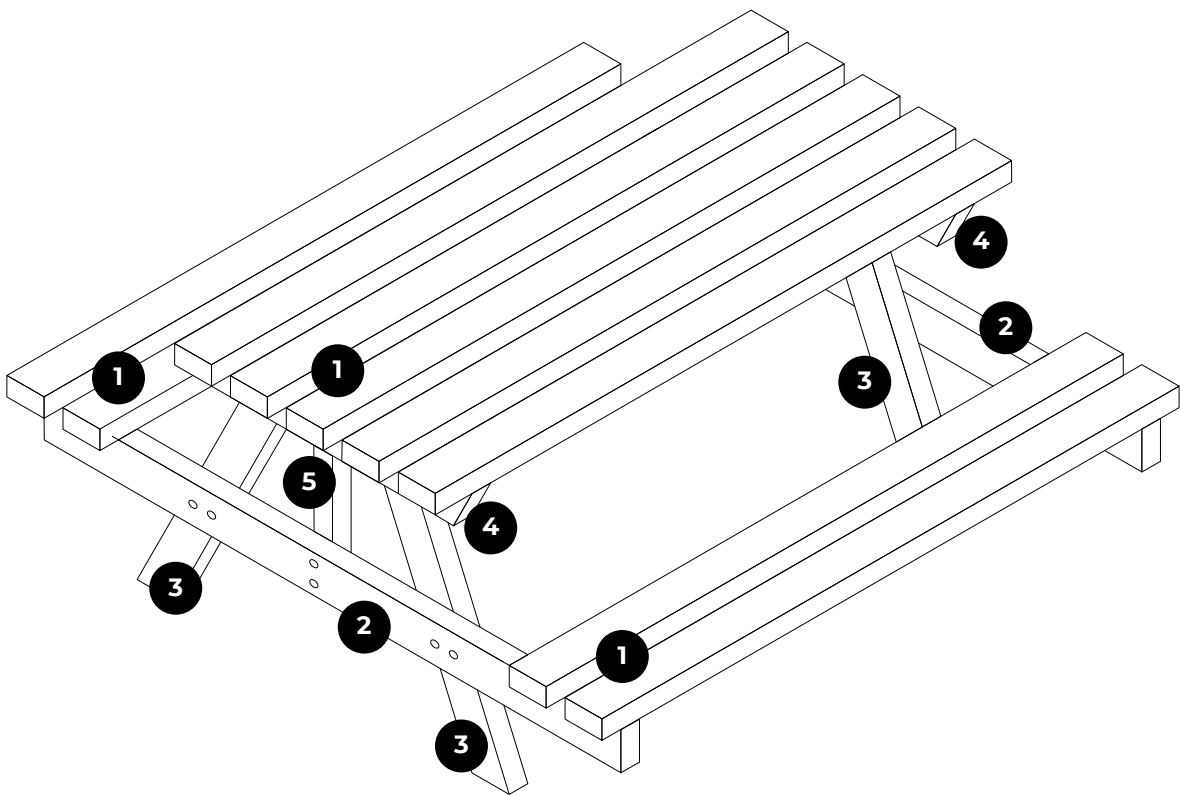
FABICHOLZ
BARBARA I TOMASZ FABICH



INSTRUKCJA MONTAŻU

ŁAWO-STÓŁ 40

- | | | | | | |
|----------|---|---------|----------|---|---------|
| 1 |  | 10 szt. | 8 |  | 16 szt. |
| 2 |  | 2 szt. | 9 |  | 44 szt. |
| 3 |  | 4 szt. | 6 |  | 16 szt. |
| 4 |  | 4 szt. | 7 |  | 16 szt. |
| 5 |  | 2 szt. | | | |



1. Elementy nóg (3) ustawiamy na zewnętrzną stronę, przykładamy do desek poziomych podtrzymujących siedzisko (2) oraz do desek podtrzymujących blat (4), całość skręcamy śrubami (6,7,8).
2. Na końcach elementów poziomych podtrzymujących siedzisko przykręcamy wkrętami (9) z jednej oraz z drugiej strony po dwie sztuki desek (1).
3. Do górnych desek poziomych (4) przykręcamy wkrętami (9) dwie zewnętrzne deski na blat (1), w równych odstępach rozkładamy pozostałe deski (1). Razem 6 szt. Szerokość blatu ustalają deski poziome górne.
4. Poprzeczki (5) przykręcamy wkrętami (9) do poziomych desek dolnych (2) oraz do górnej deski (1) będącej elementem blatu.

UWAGI

- Przy skręcaniu elementów nóg (3) z elementami poziomymi (2) oraz (4) należy zwrócić uwagę, aby fazy na krawędziach desek znalazły się od strony zewnętrznej, co znacznie wpływa na estetyczny wygląd ławostołu.
- Elementy siedziska oraz blatu (1) powinny wystawać po ok. 10cm na zewnątrz po przyłożeniu do elementów poziomych (2) oraz (4).

